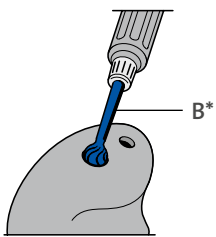


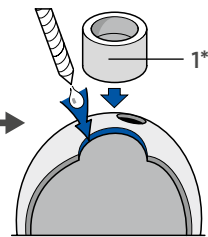
RAT & TAT – EINBAUANLEITUNG FÜR HÜLSE UND HÖRERFILTER MIT SILIKONLAGERTASCHE ODER HÖRERSCHLAUCH

Schritt 1



Loch für Hülse bohren.

Schritt 2



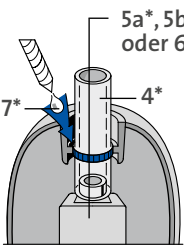
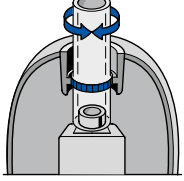
Bohrung innen mit Kleber benetzen, Hülse danach zügig einsetzen und ggf. innen nachkleben.

ALTERNATIV

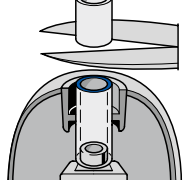
Schritt 3.1

EINBAU MIT HÖRERSCHLAUCH

Hörer mit Lagerung und angeklebtem Schlauch in die Hülse einschieben und optimal ausrichten. Danach den Schlauch mit frischem dünnflüssigem Sekundenkleber festkleben.

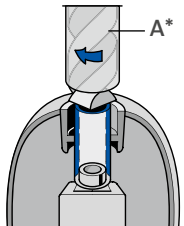



Schlauch in alle Richtungen bewegen, um den Kleber gleichmäßig zu verteilen.

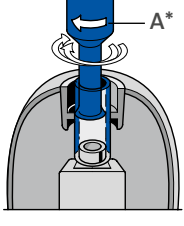


Hörerschlauch abschneiden.

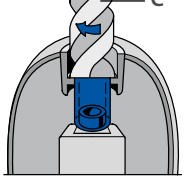
BEI VERWENDUNG DES HÖRERFILTERS HF 4
Mit Schlauchbohrer innen ausbohren.



BEI VERWENDUNG DES HÖRERFILTERS HF 3
Mit Schlauchabschneider innen abtrennen.



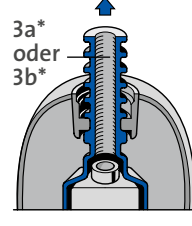
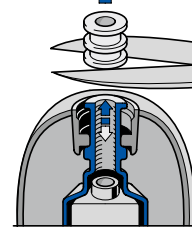
Eventuell Hülse von Kleberesten mit dem flach geschliffenen Bohrer säubern. Prüfen, ob die Klebung wirksam ist. Bei Bedarf nachkleben.



Schritt 3.2

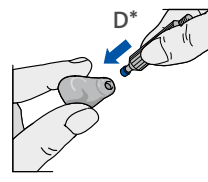
EINBAU MIT LAGERTASCHE

Hörer mit Lagertasche in die Hülse einschieben und optimal ausrichten.

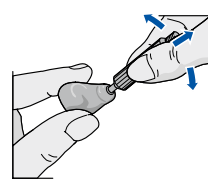
Den überstehenden Restschlauch etwas aus der Hülse ziehen und vor dem Rastring abschneiden (Schere oder Skalpell).

Schritt 4



Cerumenschutz ins Gerät einführen.

Schritt 5



Wechselstift seitlich abkippen, damit der Cerumenschutz in der Hülse stecken bleibt.

- * A Schlauchbohrer für Kawo-Anlage (HF 4)
Schlauchabschneider für Kawo-Anlage (HF 3)
 - B Kugelfräser für Hülse 2,9 mm zum Bohren in der Schale (HF 3)
Kugelfräser für Hülse 3,5 mm zum Bohren in der Schale (HF 3)
 - C Flachgeschliffener Bohrer 2,4 mm zum Hülsensäubern (HF 4)
Flachgeschliffener Bohrer 3 mm zum Hülsensäubern (HF 3)
 - D Wechselstift
- | | |
|-----------------------------|----------------------------|
| 1 Hülse für Lagertasche | 4 Hörerschlauch 1 m |
| 2 Hülse für Schlauch | 5a Wandervlies EH |
| 3a Lagertasche für Hörer EH | 5b Wandervlies ED |
| 3b Lagertasche für Hörer ED | 6 Moosgummi 30 cm Streifen |
| | 7 Sekundenkleber |

ARTIKELNUMMERN FÜR HÖRERFILTER, HÜLSEN UND WERKZEUGE

HÖRERFILTER

BEZEICHNUNG	ARTIKELNUMMER BEI VERWENDUNG DES HÖRERFILTERS	
	HF 4	HF 3
Hörerfilter, blau (20 Spender à 15 Stück)	105 97 150	105 41 514
Hörerfilter, rot (20 Spender à 15 Stück)	105 97 149	105 41 512
Hörerfilter gemischt (20 Spender à 15 Stück)	105 97 152	105 41 513
BEZEICHNUNG	HF 4	HF 3
Hörerfilter, blau, VE = 100 Stück	105 97 134	105 98 044
Hörerfilter, blau, VE = 1.000 Stück	105 97 135	105 98 046
Hörerfilter, rot, VE = 100 Stück	105 97 131	105 98 043
Hörerfilter, rot, VE = 1.000 Stück	105 97 132	105 98 045

HÜLSEN

BEZEICHNUNG	HF 4	HF 3
Hülse für Lagertasche		
Hülse für Lagertasche, VE = 100 Stück	105 97 145	105 41 840
Hülse für Lagertasche, VE = 1.000 Stück	105 97 146	105 41 842
Hülse für Schlauch		
Hülse für Schlauch, VE = 100 Stück	105 97 142	105 41 839
Hülse für Schlauch, VE = 1.000 Stück	105 97 143	105 41 841

WERKZEUGE

BEZEICHNUNG	HF 4	HF 3
Schlauchabschneider für Kawo-Anlage	–	105 41 897
Flachgeschliffener Bohrer zum Hülsensäubern	–	105 42 445
Wechselstift	109 42 169	109 42 168