

RAT & TAT - PROGRAMMIERUNG ICON/quiX

BENÖTIGTES ZUBEHÖR



Programmierkabel
links=blau, rechts=rot
105 40 985, 105 40 984

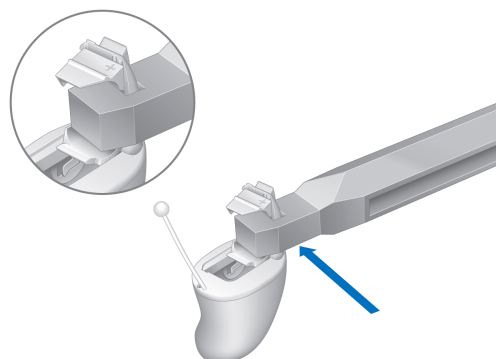


Werkzeug zur Entnahme
des Batteriefachdeckels
106 71 468

ENTNAHME DES BATTERIEFACHES

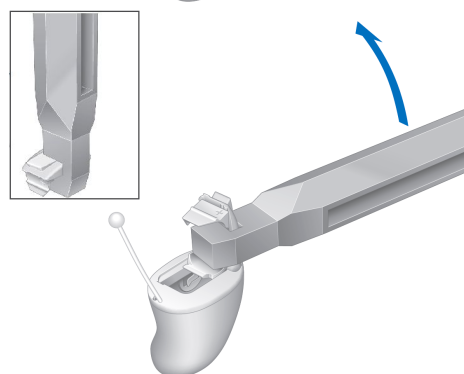
1. Schritt

Das Werkzeug bei geöffnetem Batteriefach auf die mit einem + gekennzeichnete Seite schieben.



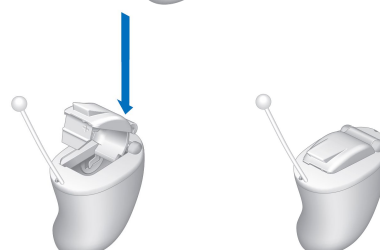
2. Schritt

Den Batteriefachdeckel vorsichtig in Pfeilrichtung aushebeln. Der Batteriefachdeckel verbleibt im Werkzeug.



3. Schritt

Nach erfolgter Programmierung den Batteriefachdeckel wieder auf die Achse setzen und ihn mit sanftem Druck einrasten lassen.



Bitte achten Sie bei Verwendung von zwei Geräten unbedingt auf die Seitenkennung der Batteriefachdeckel (rechts und links)!