

Rat & Tat – Wechsel des Mikrofonfilters Microsafe am Beispiel der sina)s

1. Entfernen des Filters



Vega:5

Aumea

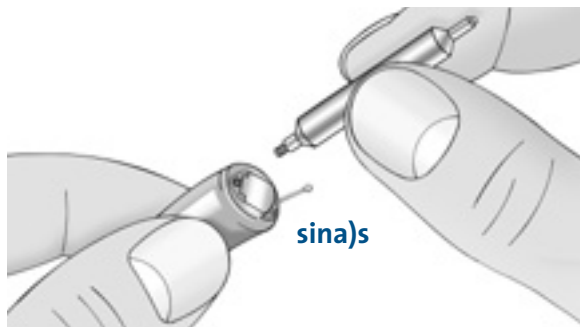


Abb. 1

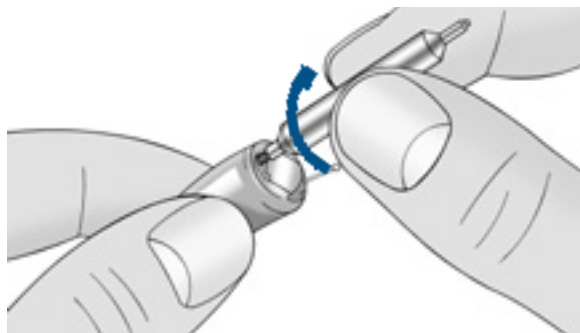


Abb. 2a

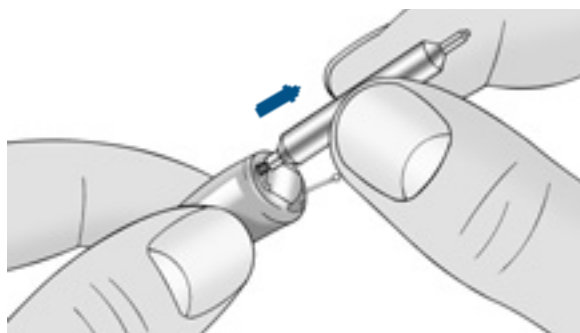


Abb. 2b

Schrauben Sie den Wechselstift mit der Gewindeseite in den auf dem Mikrofon befindlichen Filter Microsafe. Das Gewinde nur ca. 1 mm tief eindrehen bis ein Widerstand zu spüren ist. Durch senkrecht herausziehen können Sie den Filter jetzt entfernen.

2. Neuen Filter in das Gerät einsetzen

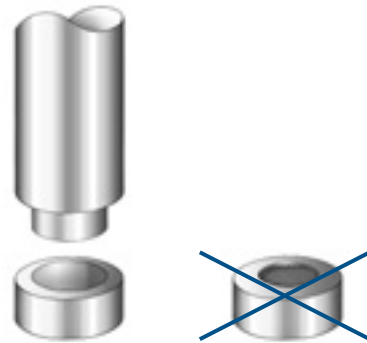


Abb. 3

Mit der flachen Seite des Wechselstiftes wird der neue Filter aufgenommen. Achten Sie darauf, dass der Filter mit der offenen Seite nach oben liegt (siehe Abb. 3)

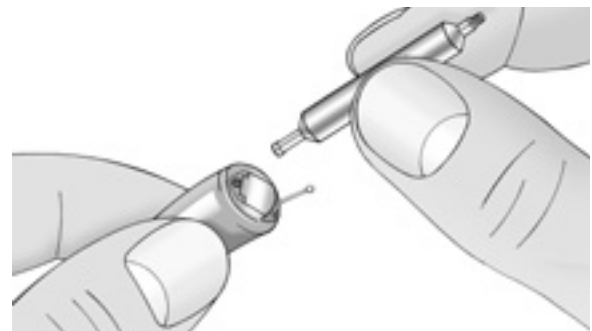


Abb. 4

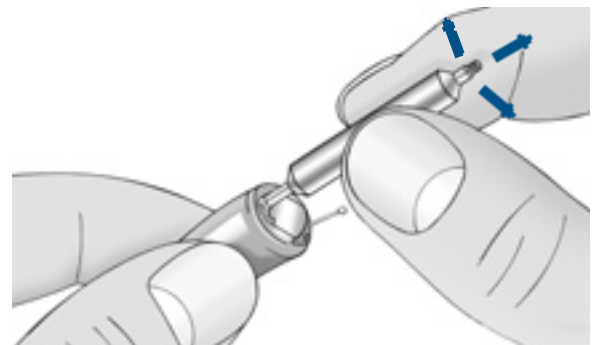


Abb. 5

Drücken Sie den Filter mit dem Wechselstift vorsichtig in die Hülse ein. Durch seitliches Abkippen können Sie den Wechselstift wieder vom Filter lösen.